

## SkyLine Chills

### Blastchiller-freezer 30-30 kg, 6x 1/1GN, R452a

ARTIKEL \_\_\_\_\_

MODEL \_\_\_\_\_

NAAM \_\_\_\_\_

SIS \_\_\_\_\_

AIA \_\_\_\_\_


**727730 (EBFA6ITE)**

 BLASTCHILLER-FREEZER  
 30-30 kg, 6x 1/1-40GN of 6x  
 600x400 mm, touchpanel,  
 koelmiddel R452a,  
 400V-50-3N

## Omschrijving

### Product Nr.

Blastchiller-freezer voor 6x 1/1-40GN bakken, 6 bakkerijnorm 400x600 mm of 9 ijsbakken (165x360x125 mm), zonder geleiders. Koelcapaciteit: 30 kg van 90°C naar +3°C in 1,5 uur. Vriescapaciteit: 30 kg van 90°C naar -18°C in 4 uur. De 30 kg SkyChill blastchiller kan worden gecombineerd met de SkyLine oven 6x 1/1GN. Touchpanel bediening. OptiFlow lucht circulatie met 7 snelheden. Handmatig: zelf in te stellen koelwijze. Automatisch: selecteer uit 10 voedsel soorten met 100+ voor- ingestelde varianten. Geprogrammeerd: programmeerbaar met 1000 programma's, voor 16 stappen. Blastchilling (-41/+10°C) met automatische overgang naar de bewaartemperatuur op +3°C. Blastfreezing (-41/+10°C) met automatische overgang naar de bewaartemperatuur op -22°C. Softchilling (losse producten, 0°C), hardchilling (massieve producten, -20°C), shockfreezing (-41°C). Cruise Cycle, waarbij automatisch de juiste instellingen gekozen worden. Turbo cooling: continu programma. Speciale programma's: chill sous-vide, snel ontdooien, schepijs programma, rijzen, vertraagd rijzen, yoghurt programma, chocolade programma, sushi & sashimi. Kerntemperatuurmeter met 3 voelers in de insteek pen. Multitimer, instelling tot 20 koeltijden. Uitgestelde starttijd. USB poort voor uitwisseling van programma's en HACCP. Vervaardigd van roestvrijstaal 1.4301 (AISI304), geïsoleerd met 60 mm polyurethaan met cyclopentaan gasinjectie. Inwendig ronde hoeken. Uitneembare ophangrails voor de optionele geleiders. Aggregaat met handmatige of automatische ontdooiing. Koelmiddel R452a. Rechts draaiende deur met randverwarming en magneetband sluiting.

## Uitvoering

- Hoog resolutie touchpanel (instelbaar in meer dan 30 talen), kleurenblind vriendelijk.
- Blastchilling cyclus: 30 kg van 90°C naar +3°C in minder dan 1,5 uur.
- Blastchilling cyclus (+10°C tot -41°C) met automatische voor- ingestelde cycli:
  - Soft Chilling (lucht temperatuur van 0°C), perfect voor delicate producten en kleine hoeveelheden.
  - Hard Chilling (lucht temperatuur van -20°C), perfect voor compacte producten en grote hoeveelheden.
- X-Freeze cyclus (+10°C tot -41°C), perfect voor blastfreezing van alle soorten producten (rauw, half gaar of volledig gaar).
- Lite-Hot cyclus (+40°C tot -18°C), perfect voor bereiding met lage verwarming.
- Turbo koeling: non-stop koelen op een voor- ingestelde temperatuur; perfect voor een continu proces.
- Automatische koeling met 10 voedselgroepen (vlees, gevogelte, vis, sauzen en soepen, groenten, pasta/rijst, brood, hartig en zoet gebak, nagerecht, snel koelen van dranken) met meer dan 100 voorgeprogrammeerde varianten. Dankzij de automatische herkenningfase optimaliseert de blastchiller het koelproces overeenkomstig de grootte, de hoeveelheid en het soort voedsel om tot het gewenste resultaat te komen. Realtime overzicht van de koelparameters. Mogelijkheid tot aanpassing en opslag tot 70 varianten per voedselgroep.
- Cycli +:
  - Cruise cycle (patent EP1716769B1 en gerelateerd) de blastchiller stelt automatisch de parameters in voor de meest optimale cyclus (werking is met kerntemperatuurmeter)
  - Rijscyclus
  - Vertraagde rijscyclus
  - Snel ontdooien van bevroren producten
  - Sushi&Sashimi (anisakis-vrij product)
  - Chill Sous-vide
  - Schepijs
  - Yoghurt
  - Chocolade
- Geprogrammeerde koeling: tot 1000 recepten kunnen opgeslagen worden in het geheugen van de blastchiller, zodat iedere keer opnieuw exact hetzelfde koelproces gebruikt wordt. De recepten kunnen ingedeeld worden in 16 verschillende categorieën, voor een georganiseerde indeling. Koeling tot 16-stappen is mogelijk.
- MultiTimer functie voor instelling tot 20 verschillende koeltijden voor diverse producten die gelijktijdig in de blastchiller zijn, voor verhoogde flexibiliteit en excellente resultaten. Tot 200 MultiTimer programma's kunnen opgeslagen worden.
- OptiFlow lucht verdeel systeem voor een maximale prestatie in egaliteit voor koelen of verwarmen en temperatuur controle dankzij het speciale ontwerp van de blastchiller binnenuit in combinatie met de hoog precieze ventilator met variabele snelheid.
- Ventilator met 7 snelheden. De ventilator stopt binnen 5 seconden na openen van de deur.

## Goedkeuring

- 3-punts multisensor kerntemperatuurmeter voor hoge precisie en voedselveiligheid.
- 6-punts multisensor kerntemperatuurmeter voor maximale precisie en voedselveiligheid (optionele accessoire).
- Foto's kunnen ingevoerd worden voor volledig maatwerk van de cycli.
- Een cyclus met de kerntemperatuurmeter maakt gebruik van ARTE 2.0 (Algorithm for Remaining Time Estimation - patent US7971450B2 en gerelateerd) voor aanduiding van de resterende programmatijd en een makkelijke planning van de werkzaamheden.
- Instelbare functies voor voorcoelen en voorverwarmen.
- Automatisch en handmatig ontdooien en drogen.
- Make-it-Mine functie voor volledige personalisatie en beveiliging van persoonlijke instellingen.
- SkyHub laat de gebruiker op de homepage zijn favoriete functies indelen voor directe toegang.
- MyPlanner werkt als een agenda zodat de gebruiker zijn dagelijkse bezigheden kan indelen en ontvangt dan gepersonaliseerde alarmeringen voor iedere taak.
- USB poort voor het downloaden van HACCP gegevens, algemene koelprogramma's en configuraties.
- Voorbereid voor connectiviteit voor realtime toegang tot aangesloten apparaten voor HACCP monitoring op afstand (optionele accessoire noodzakelijk).
- Materiaal voor training en begeleiding zijn makkelijk toegankelijk door het scannen van QR codes met mobiele apparaten.
- Automatische verbruiksweergave aan het einde van de cyclus.
- Multi functioneel geleiderrek, voor 6 platen 1/1 GN (12 posities met onderlinge afstand van 34 mm), 6 bakkerijnorm platen 400x600 mm (12 posities met onderlinge afstand van 34 mm) of 9 schepijs bakken van 5 kg, 165x360x125 mm.
- De werking is gegarandeerd tot 43°C omgevingstemperatuur (klimaatklasse 5).
- [NOT TRANSLATED]

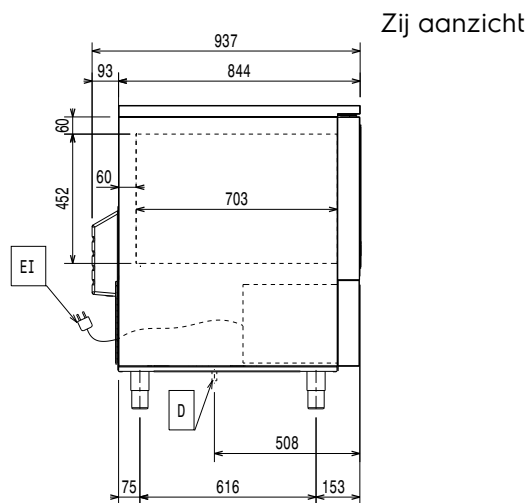
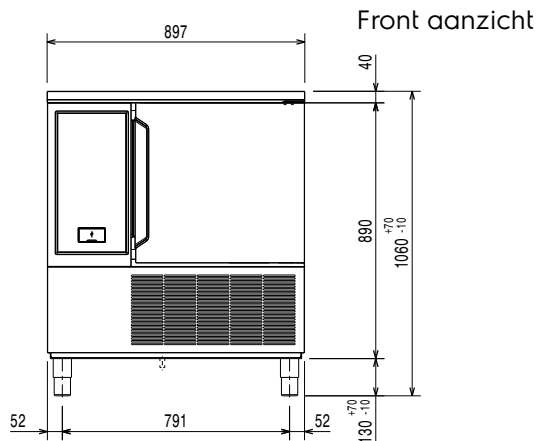
## Constructie

- Ingebouwd koelaggregaat.
- Milieuvriendelijk koelmiddel R452a.
- Magneetventiel voor automatische regeling van de gasdruk in het thermodynamische circuit.
- De belangrijkste onderdelen zijn van roestvrijstaal 1.4301 (AISI304).
- Verdampers met roestwerende bescherming.
- Motor en ventilator zijn IP54 beschermd en waterdicht.
- Naadloze hygiënische binnenruimte met rondom afgeronde hoeken voor eenvoudig schoonmaken.
- Uitneembare magnetische deurrubbers met hygiënisch ontwerp.
- De ventilator is gemonteerd op een scharnierend paneel voor makkelijk bereik van de verdampers voor reiniging.
- De deurstopper houdt de deur open, zodat nare luchtjes vermeden worden.
- Automatische randverwarming van de deur.
- Er is geen wateraansluiting nodig. Condenswater kan via het riool worden afgevoerd, maar kan ook worden opgevangen in een optionele lekbak.

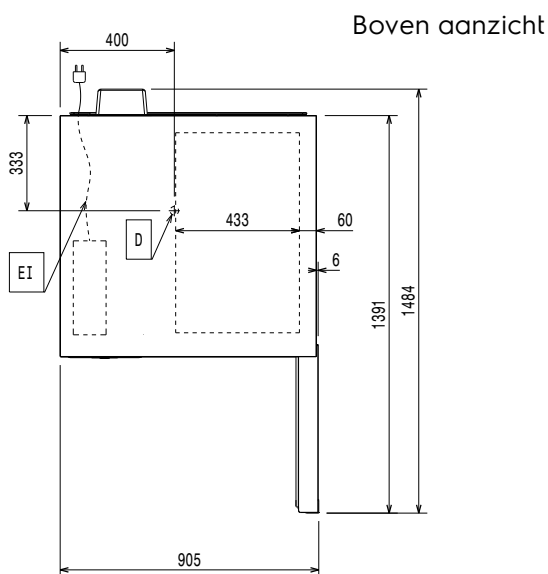
## Duurzaamheid



- Bewaar temperatuur van +3°C voor koelen en -22°C voor vriezen, automatisch geactiveerd aan het eind van elke cyclus, voor energie besparing en het vasthouden van de eindtemperatuur (handmatige activatie is ook mogelijk).
- Met SkyDuo zijn de oven en de blastchiller-freezer met elkaar verbonden en kunnen communiceren om de gebruiker door het cook & chill proces te leiden voor optimalisatie van tijd en efficiëntie (SkyDuo is leverbaar als optionele accessoire).
- Persoonsgericht ontwerp met 4-sterren certificatie voor ergonomie en gebruiksvriendelijkheid.



D = Afvoer  
EI = Elektrische aansluiting



### Elektra

<b>Voltage</b>	727730 (EBFA6ITE)	380-415 V/3N ph/50 Hz
<b>Elektrisch max. vermogen</b>		2.7 kW
<b>Stekker type</b>		Kabel zonder stekker
<b>Vermogen verwarming</b>		1 kW
<b>Aansluiting vereist via een werkschakelaar of een wandcontactdoos met stekker.</b>		
<b>Elektrisch vermogen en vermogen verwarming zijn noodzakelijk voor de installatie.</b>		

### Water

<b>Afvoer aansluiting</b>	1"1/2
---------------------------	-------

### Opstelling

<b>Vrije ruimte rondom de blastchiller</b>	5 cm aan de zijkanten en de achterzijde
<b>Zie de handleiding voor gedetailleerde informatie over de opstelling en aansluiting van de blastchiller.</b>	

### Capaciteit

<b>Aantal Gastronorm bakken</b>	6x 1/1-40 GN
<b>Aantal Bakkerijnorm platen</b>	6x 400x600 mm
<b>De standaard levering is zonder geleiders, deze zijn optioneel leverbaar</b>	

### Algemene gegevens

<b>Draairichting deur</b>	Rechts draaiend
<b>Externe afmetingen, lengte</b>	897 mm
<b>Externe afmetingen, breedte</b>	937 mm
<b>Externe afmetingen, diepte met geopende deur</b>	1484 mm
<b>Externe afmetingen, hoogte</b>	1060 mm
<b>Interne afmetingen, lengte</b>	433 mm
<b>Interne afmetingen, breedte</b>	703 mm
<b>Interne afmetingen, hoogte</b>	452 mm
<b>Gewicht, netto</b>	175 kg
<b>Isolatie dikte</b>	60 mm
<b>Aantal ophangpunten en onderlinge afstand</b>	12; 34 mm
<b>Waterdichtheid index</b>	IPX4

### Overige gegevens

<b>Ingebouwde compressor en koelunit</b>	
<b>Type condensorkoeling</b>	Lucht

### Productinformatie (EU Regelgeving Commissie 2015/1095)

<b>Blastchilling cyclustijd (+65°C tot +10°C)</b>	74 min
---	--------

<b>Capaciteit bij volledige belading (blastchilling)</b>	30 kg
--	-------

<b>Blastfreezing cyclustijd (+65°C tot -18°C)</b>	264 min
---	---------

<b>Capaciteit bij volledige belading (blastfreezing)</b>	30 kg
--	-------

Test uitgevoerd in een controle ruimte bij 30°C voor koelen/vriezen (+10°C/-18°C) van een volledige belading met 40 mm diepe bakken gevuld met aardappel puree egaal verdeeld tot een hoogte van 35 mm met een start temperatuur tussen 65° en 80°C binnen 120/270 min.

**ISO certificaat**

ISO standaard	ISO 9001; ISO 14001; ISO 45001; ISO 50001
---------------	---

**Duurzaamheid**

Amperage	6.3 Amps
Geluidsniveau	<70 dBA
Koelmiddel	R452A
GWP index	2141
Koelvermogen	2970 W
Energie verbruik per cyclus (blastchilling)	0.0921 kWh/kg
Energie verbruik per cyclus (blastfreezing)	0.2253 kWh/kg
Klimaat klasse	5

**Meegeleverde accessoires**

- 1 stuks BOVENBLAD voor SkyChill blastchiller-freezer 30 kg met RECHTS draaiende deur PNC 880581
- 1 stuks 3-SENSOR KERNTemperatuurMETER voor SkyChill blastchiller-freezer PNC 880582

**Optionele accessoires**

- 2 ROOSTERS, bakkerijnorm 400x600 mm, roestvrijstaal AISI304 PNC 880294
- STAPELSET voor toren opstelling SkyLine 6x1/1GN oven op 30 kg blastchiller-freezer, hoogte 100 mm PNC 880565
- 6-SENSOR KERNTemperatuurMETER voor SkyChill blastchiller-freezer PNC 880566
- 3 STUKS 1-SENSOR KERNTemperatuur VOELERS voor SkyChill blastchiller-freezer PNC 880567
- BOVENBLAD voor SkyChill blastchiller-freezer 30 kg met RECHTS draaiende deur PNC 880581
- 3-SENSOR KERNTemperatuurMETER voor SkyChill blastchiller-freezer PNC 880582
- STAPELSET voor toren opstelling air-steam 6x1/1GN oven op SkyChill 30 kg blastchiller-freezer, hoogte 100 mm PNC 880586
- SET VAN 5 PAAR GELEIDERS, voor SkyChill blastchiller-freezer 30-30 kg en 50-50 kg PNC 880587
- SET VAN 4 STELPOTEN MET FLENS, roestvrijstaal, hoogte verstelling 100-130 mm, voor vloerbevestiging van de SkyChill blastchiller 30-30 kg, 50-50 kg, 100-70 kg, 100-85 kg PNC 880589
- WIELENSET voor blastchiller 30-30 kg gestapeld met oven 6 1/1GN, 2 bokwielen en 2 geremde zwenkwielen PNC 880676
- WIELENSET, 2 geremde zwenkwielen, 2 bokwielen, Ø75 mm, h 145 mm, voor 6x 1/1GN en 10x 1/1GN blastchiller-freezer PNC 881284
- 2 ROOSTERS 1/1GN, roestvrijstaal AISI304 PNC 922017
- 2 REKKEN 1/1GN met opstaande beugels voor 8 kippen van 1,2 kg, roestvrijstaal AISI304 PNC 922036
- ROOSTER 1/1GN, roestvrijstaal AISI304 PNC 922062
- REK 1/2GN met opstaande beugels voor 4 kippen van 1,2 kg, roestvrijstaal AISI304 PNC 922086
- BAKPLAAT 400x600 mm, gegolfd voor 5 stokbroden, geperforeerd aluminium met siliconen coating PNC 922189
- BAKPLAAT bakkerijnorm 400x600 mm, met 4 opstaande randen, geperforeerd aluminium PNC 922190
- BAKPLAAT bakkerijnorm 400x600 mm, met 4 opstaande randen, aluminium PNC 922191
- 2 OVEN FRITUUR MANDEN 1/1-40GN, roestvrijstaal AISI304 PNC 922239
- ROOSTER, bakkerijnorm 400x600 mm, roestvrijstaal AISI304 PNC 922264
- REK 1/1GN met opstaande beugels voor 8 kippen van 1,2 kg, roestvrijstaal AISI304 PNC 922266
- KEBAB REK 1/1GN MET 4 LANGE PENNEN, roestvrijstaal AISI304, voor 1/1GN oven PNC 922324
- KEBAB REK 1/1GN MET 6 KORTE PENNEN, roestvrijstaal AISI304, voor 2/1GN ovens en crosswise ovens PNC 922325
- KEBAB REK 1/1GN, roestvrijstaal AISI304, voor 4 lange of 6 korte pennen, zonder pennen PNC 922326
- 4 LANGE KEBAB PENNEN, roestvrijstaal AISI304, voor plaatsing op kebab rek, voor 1/1GN oven PNC 922327
- OPHANGHAAK VOOR GROTER VLEES, met twee haken voor het vlees, zoals eend, kalkoen, speenvarken, spare ribs PNC 922348
- REK 1/1GN met opstaande beugels voor 8 eenden van 1,8 kg, roestvrijstaal AISI304 PNC 922362
- CONNECTIVITY HUB (Sim) Router Ethernet, Wifi en 4G (EU) PNC 922399
- CONNECTIVITY HUB, Lan (Router) Ethernet en Wifi PNC 922412
- BELADINGREK voor 6x 1/1-40GN, 65 mm geleiderafstand, inrijdbaar voor SkyLine oven 6x 1/1GN PNC 922600
- BELADINGREK voor 5x 1/1-65GN, 80 mm geleiderafstand, inrijdbaar voor SkyLine oven 6x 1/1GN PNC 922606
- BELADINGREK voor 5x bakkerijnorm 400x600 mm, 80 mm geleiderafstand, inrijdbaar voor SkyLine oven 6x 1/1GN PNC 922607
- BELADINGWAGEN voor verwijdbare beladingrekken, voor SkyLine oven 6x en 10x 1/1GN en SkyChill blastchiller 50-50 kg PNC 922626
- DROOGPLAAT 1/1-20GN, geperforeerde bodem, speciaal voor het drogen van fruit, vlees of vis PNC 922651
- DROOGPLAAT 1/1GN, VLAK, geperforeerd, speciaal voor het drogen van fruit, vlees of vis PNC 922652
- BRAADSPIT voor LAM of SPEENVARKEN (tot 12 kg), voor SkyLine 6&10x 1/1GN oven PNC 922709
- HOUDER VOOR KERNTemperatuurMETER IN VLOEISTOF PNC 922714

- BAKPLAAT 1/1-20GN, aluminium met anti aanbak coating en afgeronde hoeken PNC 925000
- BAKPLAAT 1/1-40GN, aluminium met anti aanbak coating en afgeronde hoeken PNC 925001
- BAKPLAAT 1/1-60GN, aluminium met anti aanbak coating en afgeronde hoeken PNC 925002
- OVEN BAKPLAAT 1/1GN, VLAK-GERIBD, tweezijdig te gebruiken, met anti-aanbak coating PNC 925003
- OVEN GRILL 1/1GN, aluminium rechte grillstaven met anti-aanbak coating PNC 925004
- BAKPLAAT 1/1GN met 8 VERDIEPTE BAKRINGEN, voor eieren, omeletten, pannenkoekjes of hamburgers, aluminium met anti-aanbak coating PNC 925005
- BAKPLAAT 1/1GN, aluminium, vlak, lange zijden met opstaande randen PNC 925006
- BAKPLAAT 1/1GN, gegolfd voor 4 stokbroden, geperforeerd aluminium met siliconen coating PNC 925007
- REK 1/1GN met opstaande pennen voor 28 aardappelen of maïskolven, roestvrijstaal AISI304 PNC 925008
- BAKPLAAT 1/2-20GN, aluminium met anti aanbak coating en afgeronde hoeken PNC 925009
- BAKPLAAT 1/2-40GN, aluminium met anti aanbak coating en afgeronde hoeken PNC 925010
- BAKPLAAT 1/2-60GN, aluminium met anti aanbak coating en afgeronde hoeken PNC 925011
- SET van 6 BAKPLATEN 1/1-20GN, aluminium met anti aanbak coating en afgeronde hoeken PNC 925012
- SET van 6 BAKPLATEN 1/1-40GN, aluminium met anti aanbak coating en afgeronde hoeken PNC 925013
- SET van 6 BAKPLATEN 1/1-60GN, aluminium met anti aanbak coating en afgeronde hoeken PNC 925014